



Определение плотности Руководство по эксплуатации

В весах OHAUS Adventurer предусмотрен режим определения плотности. Пользователь, располагающий комплектом принадлежностей для определения плотности, легко определит этот параметр путем взвешивания. В данном руководстве содержится пошаговое описание процедуры определения плотности с помощью весов Adventurer.



Уникально практично

Что такое плотность?

Плотность вещества — это отношение массы вещества к его объему. В лабораторной практике в качестве единицы измерения плотности используется г/см^3 .

Для определения плотности веществ часто применяется процедура, основанная на законе Архимеда. Комплект принадлежностей для определения плотности с помощью весов Adventurer рассчитан именно на эту процедуру.

Закон Архимеда

$$\rho = m/v$$

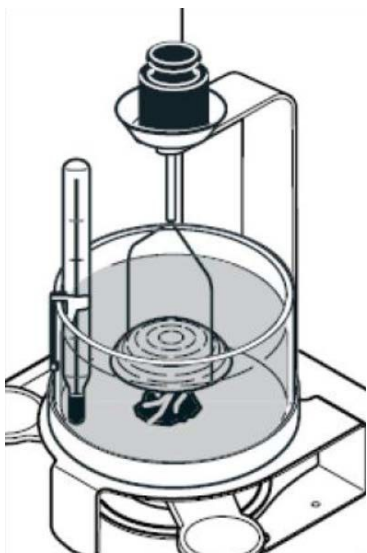
Согласно закону Архимеда, кажущаяся масса предмета, погруженного в жидкость, уменьшается на величину, равную массе того объема жидкости, который этот предмет вытесняет. Зная массу и объем предмета, можно рассчитать его плотность.

Чтобы установить плотность образца, необходимо определить его массу и объем. С помощью весов можно определить массу как твердого тела, так и жидкости, но способы определения объема твердых тел и жидкостей отличаются. Поскольку жидкость способна принимать форму сосуда, для определения ее объема можно использовать стеклянную посуду, например градуированный цилиндр или мерную колбу. Объем твердого тела неправильной формы может быть измерен путем погружения в жидкость: объем вытесненной жидкости будет равен объему твердого тела.

Процедура определения плотности зависит от того, определяем ли мы плотность твердых веществ или жидкостей.

Рассмотрим оба случая:

Подготовка



Держатель для всплывающих твердых образцов

1. Для всплывающих образцов, плотность которых меньше 1 г/см^3 , требуется держатель. При необходимости используйте стандартные гири.
2. Удалите пузырьки воздуха с поверхности держателя и образца — пузырек диаметром 2 мм создает подъемную силу 4 мг.
3. Чтобы обеспечить точность результатов, перед каждым измерением определяйте температуру жидкости. Плотность жидкости сильно зависит от температуры, что становится заметным при измерении с точностью до трех знаков после запятой.
4. Своевременно удаляйте капли воды со стакана, держателя, пинцета и образцов, чтобы избежать увеличения массы, так как это может привести к неточным результатам.
5. Не допускайте загрязнения и повреждения грузила. Для стабилизации подъемной силы используйте грузило или держатель.

Справочник по плотностям материалов

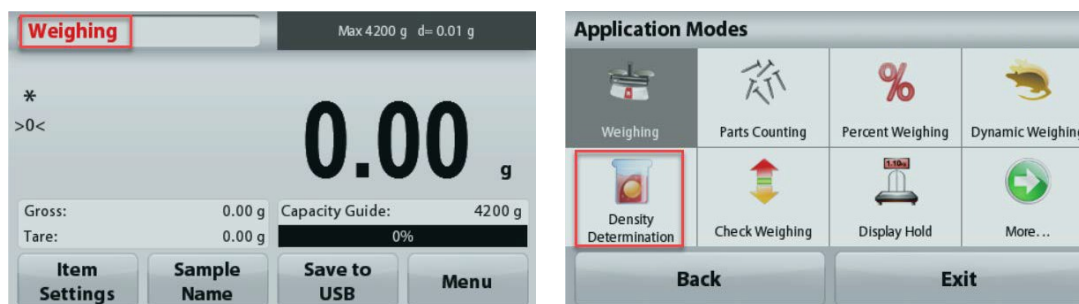
В таблице ниже приведены значения плотности (г/см³) элементарных веществ, встречающихся в твердом состоянии (алюминий, углерод, никель, кремний, вольфрам, золото), с указанием наименования, химического символа и атомного номера.

Плотность	Наименование	Символ	Атомный номер
1,878 г/см ³	Бериллий	Be	4
2,34 г/см ³	Бор	B	5
2,26 г/см ³	Углерод	C	6
2,702 г/см ³	Алюминий	Al	13
2,33 г/см ³	Кремний	Si	14
1,82 г/см ³	Фосфор	P	15
4,54 г/см ³	Титан	Ti	22
6,11 г/см ³	Ванадий	V	23
7,19 г/см ³	Хром	Cr	24
7,43 г/см ³	Марганец	Mn	25
8,9 г/см ³	Кобальт	Co	27
8,9 г/см ³	Никель	Ni	28
8,96 г/см ³	Медь	Cu	29
7,13 г/см ³	Цинк	Zn	30
5,323 г/см ³	Германий	Ge	32
5,72 г/см ³	Мышьяк	As	33
4,79 г/см ³	Селен	Se	34
6,51 г/см ³	Цирконий	Zr	40
8,57 г/см ³	Ниобий	Nb	41
10,22 г/см ³	Молибден	Mo	42
11,5 г/см ³	Технеций	Tc	43

Плотность	Наименование	Символ	Атомный номер
12,37 г/см ³	Рутений	Ru	44
12,41 г/см ³	Родий	Rh	45
12,02 г/см ³	Палладий	Pd	46
10,5 г/см ³	Серебро	Ag	47
8,65 г/см ³	Кадмий	Cd	48
7,31 г/см ³	Индий	In	49
7,31 г/см ³	Олово	Sn	50
6,684 г/см ³	Сурьма	Sb	51
6,24 г/см ³	Теллур	Te	52
13,31 г/см ³	Гафний	Hf	72
16,65 г/см ³	Тантал	Ta	73
19,35 г/см ³	Вольфрам	W	74
21,04 г/см ³	Рений	Re	75
22,6 г/см ³	Осмий	Os	76
22,4 г/см ³	Иридий	Ir	77
21,45 г/см ³	Платина	Pt	78
19,32 г/см ³	Золото	Au	79
11,85 г/см ³	Таллий	Tl	81
11,35 г/см ³	Свинец	Pb	82
9,75 г/см ³	Висмут	Bi	83

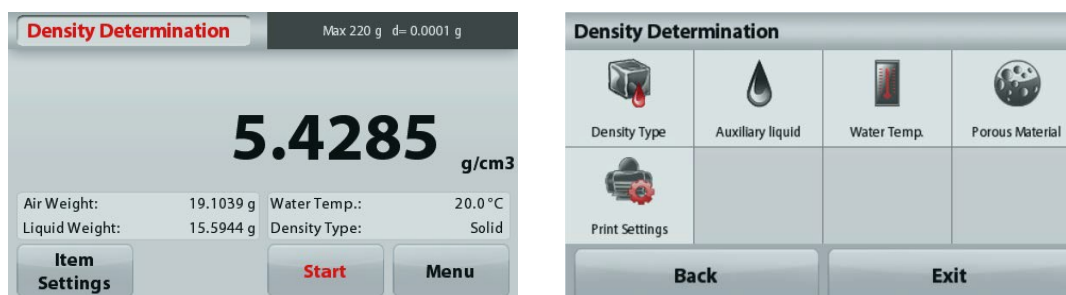
Настройка весов

1. Выберите режим Density Determination (Определение плотности).



2. Нажмите кнопку Item Settings (Установки для образца). Введите фактическую температуру воды, задайте значения в следующих полях:

Density Type (Тип образца): Solid / Liquid (Твердое тело / Жидкость) **Auxiliary Liquid (Вспомогательная жидкость):** Water / Other (Вода / Другая) **Porous Material (Пористый материал):** On / Off (Да / Нет) **Sinker Volume (Объем грузила)** (для жидких образцов)



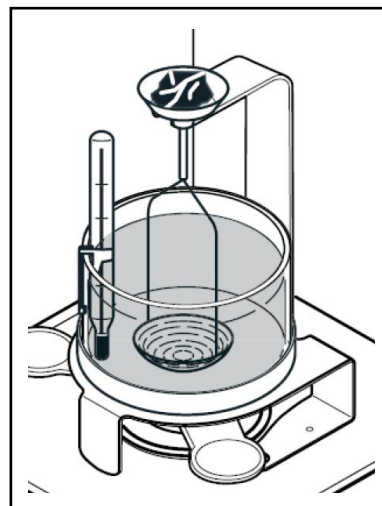
Определение плотности твердых образцов

Закончив настройку весов, переходите к процедуре взвешивания.

Шаг 1 - Взвешивание в воздухе. Выполните инструкции, отображаемые на дисплее. Отобразится масса образца в воздухе.

Поместите твердое тело в чашку сверху держателя.

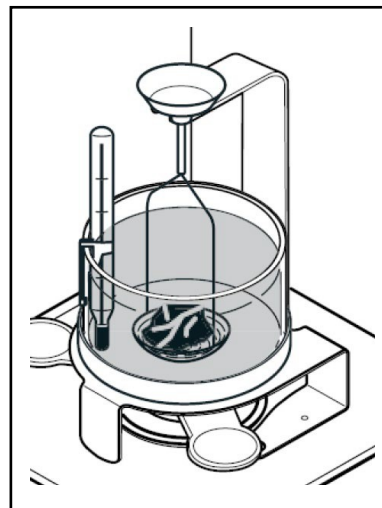
Чтобы продолжить, нажмите кнопку **Ассепт (Принять)**.



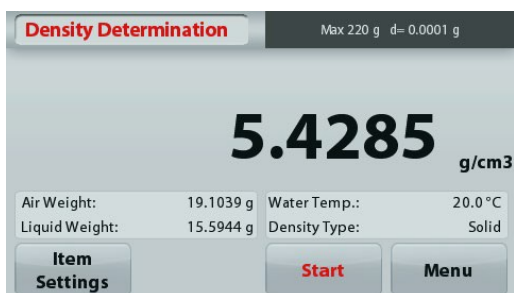
Шаг 2 - Взвешивание в жидкости. Выполните инструкции, отображаемые на дисплее. Отобразится масса образца в жидкости.

Поместите твердое тело на держатель и убедитесь, что оно полностью погружено в жидкость.

Нажмите кнопку **Ассепт (Принять)**. Значение плотности будет автоматически рассчитано и отображено в единицах «г/см³».



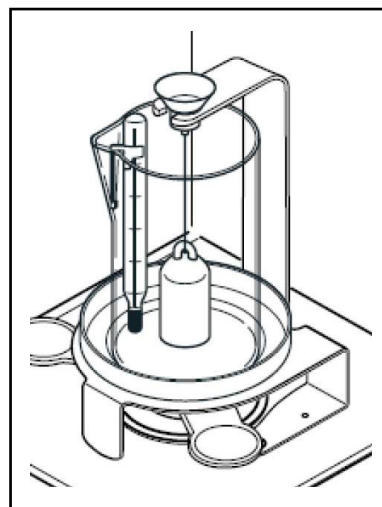
Шаг 3 - Запишите или распечатайте результат; в данном примере плотность составила 5,4285 г/см³.



Определение плотности жидкостей

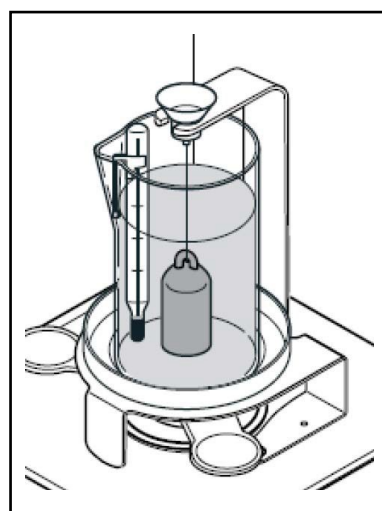
Шаг 1 - Взвешивание в воздухе. Выполните инструкции, отображаемые на дисплее. Отобразится масса образца в воздухе. Подвесьте грузило на кронштейн и убедитесь, что оно не касается лабораторного стакана.

Чтобы продолжить, нажмите кнопку **Accept (Принять)**.



Шаг 2 - Взвешивание в жидкости. Выполните инструкции, отображаемые на дисплее. Отобразится масса грузила во вспомогательной жидкости. Налейте в лабораторный стакан анализируемую жидкость (уровень жидкости должен быть на 1 см выше ушка, за которое подвешено грузило).

Нажмите кнопку **Accept (Принять)**. Значение плотности будет автоматически рассчитано и отображено в единицах «г/см³».



Шаг 3 - Запишите или распечатайте результат; в данном примере плотность составила 17,1475 г/см³.



Видеоинструкция по определению плотности с помощью весов OHAUS Adventurer

[Ссылка](#)

80776572_20200402 © Авторские права корпорации OHAUS

ОХАУС СНГ
Москва 101000, Сретенский
бульвар, 6/1, офис 6
Тел.: +7 (495) 621-48-97
Продажи: ru.sales@ohaus.com
Сервис: ru.service@ohaus.com
Маркетинг:
ru.marketing@ohaus.com
www.ohaus.com
Представительство в странах
СНГ
ISO 9001:2015
Зарегистрированная система
управления качеством

