

RU

**РУКОВОДСТВО ПО
ЭКСПЛУАТАЦИИ**
ЦИФРОВОЙ ПРИБОР ДЛЯ
ИЗМЕРЕНИЯ УРОВНЯ
ГРОМКОСТИ ШУМА



Оглавление

Указания к руководству по эксплуатации 2

Безопасность..... 2

Информация об устройстве 4

Транспортировка и хранение..... 5

Обслуживание 5

Неисправности и неполадки 6

Техобслуживание и ремонт..... 6

Утилизация 6

Указания к руководству по эксплуатации

Символы



Предупреждение об электрическом напряжении

Этот символ указывает на то, что за счет электрического напряжения существуют опасности для жизни и здоровья людей.



Предупреждение

Сигнальное слово обозначает опасность со средней степенью риска, которая, если не предотвратить ее, может привести к смерти или тяжелой травме.



Осторожно

Сигнальное слово обозначает опасность со средней степенью риска, которая, если не предотвратить ее, может привести к незначительной или умеренной травме.

Указание

Сигнальное слово указывает на важную информацию (например, на материальный ущерб), но не на опасности.



Информация

Указания с этим символом помогут Вам быстро и надежно выполнять соответствующие работы.



Соблюдать руководство

Указания с этим символом указывают Вам на то, что необходимо соблюдать руководство по эксплуатации.

Актуальную редакцию руководства по эксплуатации и Декларацию о соответствии стандартам ЕС Вы можете скачать по следующей ссылке:



BS06



<https://hub.trotec.com/?id=43270>

Безопасность

Внимательно прочитайте данное руководство перед вводом в эксплуатацию / использованием и всегда храните его в непосредственной близости от места установки устройства или на самом устройстве!



Предупреждение

Прочитайте все указания по безопасности и инструкции.

Несоблюдение указаний по безопасности и инструкций может привести к поражению электрическим током, пожару и/или тяжелым травмам.

Сохраняйте все указания по безопасности и инструкции на будущее.

Устройство разрешается использовать детям в возрасте от 8 лет, а также лицам с ограниченными физическими, сенсорными и умственными способностями или недостающими опытом и знаниями, если они находятся под контролем или были проинструктированы по безопасному использованию устройства и понимают связанные с этим опасности.

Детям запрещается играть с устройством. Очистку и техобслуживание не разрешается проводить детям без контроля.

- Не эксплуатируйте устройство во взрывоопасных помещениях.
- Не эксплуатируйте устройство в агрессивной атмосфере.
- Не погружайте устройство в воду. Не допускайте попадания жидкостей во внутреннее пространство устройства.
- Устройство разрешается использовать только в сухом окружении, но ни в коем случае не использовать его под дождем или при относительной влажности воздуха выше условий эксплуатации.
- Защищайте устройство от постоянных прямых солнечных лучей.

- Не подвергайте устройство сильной вибрации.
- Не удаляйте с устройства предупреждающие знаки, наклейки или этикетки. Поддерживайте все предупреждающие знаки, наклейки и этикетки в читаемом состоянии.
- Не открывайте устройство с помощью инструмента.
- Используйте устройство только в том случае, если в месте измерения были приняты достаточные меры безопасности (например, при измерении на дорогах общего пользования, на стройплощадках и т.д.). В противном случае не используйте устройство.
- Соблюдайте условия хранения и эксплуатации в соответствии с главой "Технические характеристики").

Использование по назначению

Используйте устройство исключительно для измерения уровня громкости шума в рамках диапазона измерений, указанного в технических характеристиках.

Для того чтобы использовать устройство по назначению, используйте исключительно испытанные компанией Trotec принадлежности и испытанные компанией Trotec запчасти.

Использование не по назначению

Не используйте устройство во взрывоопасных зонах или для измерений в жидкостях и с токоведущими частями. Trotec не несет ответственности за ущерб, причиненный в результате использования не по назначению. В этом случае теряют силу гарантийные обязательства. Самовольные конструкционные изменения, пристройки или переоборудование устройства запрещены.

Квалификация персонала

Лица, использующие данное устройство, должны:

- прочитать и понять руководство по эксплуатации, в особенности, главу Безопасность.

Средства индивидуальной защиты



Носить средства защиты органов слуха

При обращении с устройством используйте средства защиты органов слуха.

Остаточные опасности



Опасность поражения электрическим током

Работы с электрическими компонентами разрешается проводить только электрику или авторизованной специализированной фирме!



Предупреждение

Опасность повреждения органов слуха! При наличии источников громкого звука проследите за наличием достаточных средств защиты органов слуха. Существует опасность повреждения органов слуха.



Предупреждение

Опасность задохнуться! Не оставляйте упаковочный материал без присмотра. Он может стать опасной игрушкой для детей.



Предупреждение

Устройство – не игрушка и не должно попадать в детские руки.



Предупреждение

От данного устройства могут исходить опасности, если оно используется не проинструктированными лицами, ненадлежащим образом или не по назначению! Обращайте внимание на квалификацию персонала!



Осторожно

Держите устройство на достаточном расстоянии от источников тепла.

Указание

Для того чтобы предотвратить повреждения устройства, не подвергайте его воздействию экстремальных температур, экстремальной влажности или сырости.

Указание

Не используйте для чистки устройства едкие и абразивные средства, а также растворители.

Информация об устройстве

Описание устройства

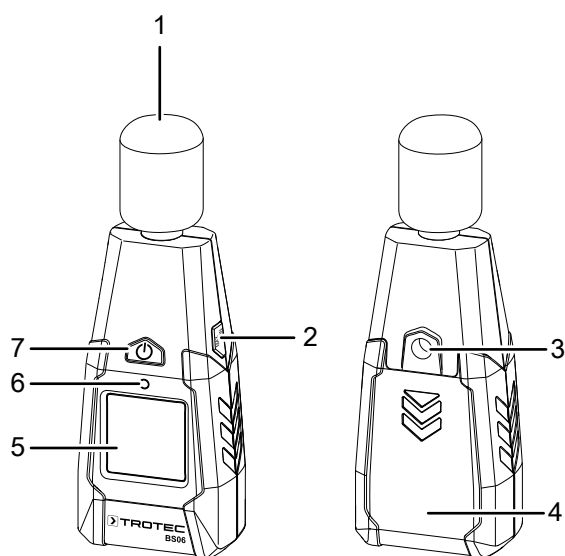
С помощью цифрового прибора для измерения уровня громкости шума BS06 можно определять уровень громкости шума в дБ(А).

Для оценки измерений в распоряжении имеется функция MAX/MIN.

Подсветка дисплея автоматически подстраивается под освещение окружения.

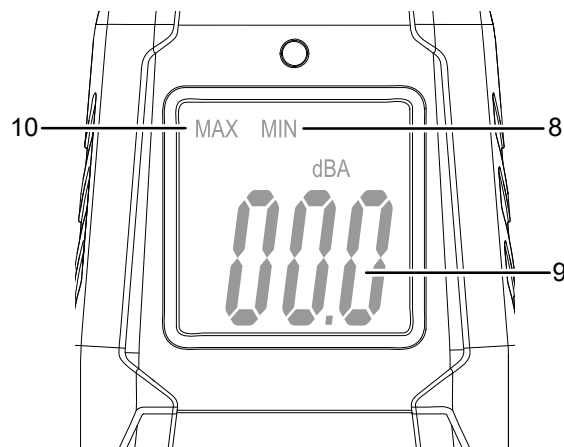
Функция автоматического отключения при неиспользовании бережет батарейку.

Иллюстрация устройства



№	Название
1	Микрофон с защитой от ветра
2	Кнопка MAX/MIN
3	Резьба для штатива
4	Отсек для батарейки с крышкой
5	Дисплей
6	Датчик освещения
7	Кнопка вкл./выкл.

Дисплей



№	Название
8	Индикатор минимального значения
9	Индикатор измеряемого значения в дБ(А)
10	Индикатор максимального значения

Технические характеристики

Параметр	Значение
Модель	BS06
Вес	140 г
Размеры (длина x ширина x высота)	132 мм x 56 мм x 33 мм
Диапазон измерения	От 30 до 130 дБ(А) (от 31,5 Гц до 8 кГц)
Точность	±3,5 дБ (при 1 кГц и 94 дБ)
Разрешение диапазона измерений	0,1 дБ
Время оценки	125 мс
Микрофон	1/2-дюймовый электретный конденсаторный микрофон
Рабочая температура	От 0 до 40 °С при отн. влажности от 10 до 75 %
Рабочая высота	Макс. 2000 м
Температура хранения	От -10 до 60 °С
Электропитание	1 щелочная батарейка на 9 В Срок службы ок. 5000–8000 измерений
Автоматическое отключение	Примерно через 15 минут

Объем поставки

- 1 цифровой прибор для измерения уровня громкости шума BS06
- 1 батарейка на 9 В
- 1 защита от ветра для микрофона
- 1 руководство

Транспортировка и хранение

Указание

Ненадлежащее хранение или транспортировка устройства могут привести к его повреждению. Учитывайте информацию о транспортировке и хранении устройства.

Транспортировка

Используйте для транспортировки устройства подходящую сумку, чтобы защитить его от внешних воздействий.

Хранение

При неиспользовании устройства соблюдайте следующие условия хранения:

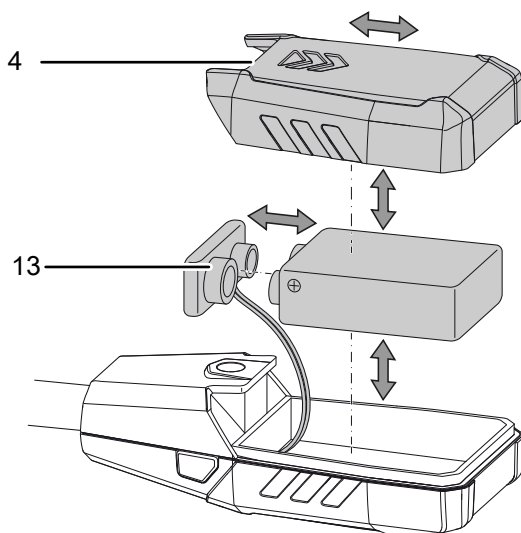
- в сухом месте, защищенном от мороза и жары
- в защищенном от пыли и прямых солнечных лучей месте
- при необходимости в защищающем от попадания пыли чехле
- Температура хранения соответствует диапазону, указанному в главе "Технические характеристики".
- Удалить батарейки из устройства.

Обслуживание

Вставка батарейки

Указание

Убедитесь в том, что поверхность устройства сухая и что устройство выключено.



1. Сдвиньте крышку (4) с устройства в направлении стрелки.
2. Соедините новую батарейку с зажимом (13), учитывая правильную полярность.
3. Вновь надвиньте крышку (4) на устройство.

Включение и проведение измерения

1. Нажмите кнопку вкл./выкл. (7).
 - ⇒ Дисплей включается, и устройство готово к работе.
 - ⇒ При плохом освещении автоматически включается подсветка дисплея. Датчик (6) регулирует подсветку дисплея.
2. Направьте устройство микрофоном непосредственно на источник шума.
 - ⇒ Вытяните руку с устройством как можно дальше от тела или закрепите устройство с помощью резьбы для штатива (3) на штативе. За счет этого Вы исключите постороннее влияние на измерение шума.
 - ⇒ В случае ветра (>10 м/с) используйте прилагаемую защиту от ветра, чтобы не было искажено измеряемое значение.
 - ⇒ Измеряемое значение показывается в дБ(А).

Указание:

Учитывайте то, что смена места расположения из холодного в теплое окружение может привести к образованию конденсата на печатной плате устройства. Этот эффект, которого невозможно избежать физически, искажает результаты измерений. В этом случае на дисплее не показываются измеряемые значения или показываются неправильные измеряемые значения. Подождите несколько минут, пока устройство не настроится на измененные условия, прежде чем проводить измерение.



Информация

Учитывайте то, что измерение источника шума всегда должно проводиться непосредственно. Между микрофоном и источником шума не должны находиться предметы или люди, за исключением случая, когда необходимо измерить их влияние на интенсивность шума.

Настройка функции MAX/MIN

С помощью функции MAX/MIN Вы можете вывести либо максимальное, либо минимальное значение.

1. Нажмите кнопку MAX/MIN (2).
 - ⇒ На дисплее появляется индикация MAX (10).
 - ⇒ На дисплее теперь показывается максимальный уровень громкости шума, который был измерен с момента включения устройства.
2. Еще раз нажмите кнопку MAX/MIN (2).
 - ⇒ На дисплее появляется индикация MIN (8).
 - ⇒ На дисплее теперь показывается минимальный уровень громкости шума, который был измерен с момента включения устройства.
3. Нажмите кнопку MAX/MIN (2) на 2 секунды.
 - ⇒ Функция MAX/MIN деактивирована, и показывается актуальное измеряемое значение.

Функция автоматического отключения

Устройство имеет функцию автоматического отключения. Если устройство не используется 15 минут, то оно автоматически отключается.

Выключение устройства

1. Нажмите кнопку вкл./выкл. (7).
 - ⇒ Устройство выключается.
 - ⇒ Значения MAX и MIN сбрасываются.

Неисправности и неполадки

Устройство было неоднократно проверено во время производства на безупречное функционирование. Если все же возникнут неисправности, то проверьте устройство, как описано ниже.

Для ремонта или проверки устройства обратитесь к производителю.

Сегменты индикатора на дисплее плохо видны или мигают:

- Слишком низкое напряжение батареек. Немедленно замените батарейки.

Устройство показывает сомнительные измеряемые значения:

- Слишком низкое напряжение батареек. Немедленно замените батарейки.

Техобслуживание и ремонт

Замена батареек

Батарейка подлежит замене, если индикация плохо видна или если устройство больше не включается. См. главу "Обслуживание".

Чистка

Очищайте устройство увлажненной, мягкой, неворсящейся салфеткой. Следите за тем, чтобы в корпус не попала влага. Не используйте для смачивания салфетки спрей, растворители, спиртосодержащие и абразивные чистящие средства, а пользуйтесь только чистой водой.

Ремонт

Не производите никаких изменений устройства и не вставляйте никаких запчастей. Для ремонта или проверки устройства обратитесь к производителю.

Утилизация



Символ зачеркнутого мусорного ведра на отслужившем свой срок электрическом и электронном устройстве говорит о том, что по окончании его срока службы его нельзя выбрасывать в бытовой мусор. Для бесплатного возврата вблизи Вас в распоряжении имеются контейнеры для отслуживших свой срок электрических и электронных устройств. Адреса Вы можете получить в Вашем городском или коммунальном управлении. Вы можете также на нашем веб-сайте www.trotec24.com получить информацию о других созданных нами возможностях возврата.

В результате отдельного сбора отслуживших свой срок электрических и электронных устройств должны быть достигнуты повторное использование, утилизация материалов и другие формы утилизации отслуживших свой срок устройств, а также предотвращены негативные последствия при утилизации возможно содержащихся в устройствах опасных материалов на окружающую среду и здоровье людей.



Батарейки и аккумуляторы не выбрасываются в бытовой мусор, а в Европейском Союзе – согласно Директиве 2006/66/EG ЕВРОПЕЙСКОГО ПАРЛАМЕНТА И СОВЕТА от 06 сентября 2006 года по батарейкам и аккумуляторам – подвергаются квалифицированной утилизации. Просим утилизировать батарейки и аккумуляторы в соответствии с законодательными положениями.

Trotec GmbH & Co. KG

Grebener Str. 7
D-52525 Heinsberg

☎ +49 2452 962-400

☎ +49 2452 962-200

✉ info@trotec.com

www.trotec.com